

Exteriérové hendikep fitness HF04



Exteriérové fitness zariadenie HF04 - slúži na precvičenie svalov a kĺbov horných končatín od ramien, cez lakty až po zápästie. Minimálna potrebná plocha pre umiestnenie stroja musí mať rozmer 4385 x 3055 mm.

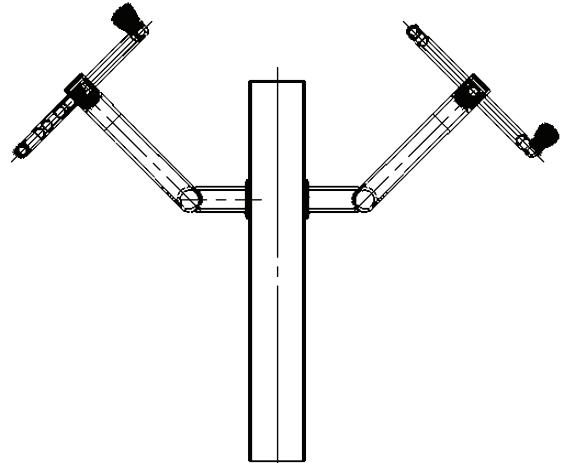
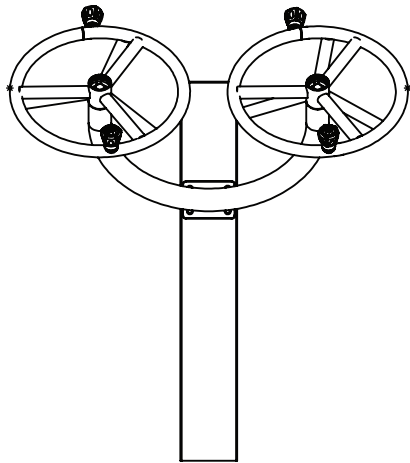
Ako cvičiť: Umiestnite sa s vozíkom tak, že rukami pohodlne dočiahnete na rukoväte oboch otočných kolies. Uchopte obe rukoväte a otočnými kolesami robte striedavo pohyb v smere a proti smeru hodinových ručičiek. Kolesami môžete otáčať v rovnakom smere alebo každé v opačnom smere. Kolesami otáčajte len do takej polohy, aká je vám príjemná.



Upozornenie: Pri cvičení majte vozík riadne zabrzdzený. Pri používaní tohto zariadenia musia byť jeho používatelia oboznámení s prevádzkovým poriadkom a musia ho dodržiavať. Osoba, ktorá používa cvičebné zariadenie si musí byť vedomá svojho zdravotného stavu a svojich fyzických možností. Nepreceňujte Vaše fyzické sily počas cvičenia. Deti do 14 rokov musia mať pri cvičení dospelý dozor.



Exteriérové hendikep fitness HF04



3055

